

RISCALDAMENTO SOTTOPAVIMENTO

Commerciale / Residenziale

RISCALDAMENTO A PAVIMENTO

E 4.0	Informazioni generali
E 4.1	Informazioni sul Clip System

Fig. 1

INTRODUZIONE

Queste informazioni si riferiscono a tutte le pavimentazioni Junckers in legno massello posate con il sistema a clips su un massetto livellato con sistema di riscaldamento incorporato.

La documentazione completa relativa alle pavimentazioni posate su un sistema di riscaldamento a pavimento include le schede E 4.0, e 4.1., **vedi Fig. 1**. Altri riferimenti sono riportati anche nella scheda Sistema a clips Junckers, **vedi scheda C 1.1**.

SISTEMA A CLIPS SU MASSETTO O MASSETTO LIVELLATO CON TUBI DI RISCALDAMENTO IN CORPORATI

Il Sistema a Clips può essere posato su un massetto livellato con tubi o cavi di riscaldamento incorporati. È estremamente importante che il sistema di riscaldamento del pavimento sia progettato per ottenere una temperatura stabile sull'intera superficie in calcestruzzo o massetto livellato. Le seguenti indicazioni riguardano i tubi di riscaldamento incorporati in massetti in calcestruzzo o massetti livellati.

Per garantire una distribuzione uniforme della temperatura, ci devono essere min. 30mm di massetto o massetto livellato sopra i tubi di riscaldamento incorporati. I tubi non devono essere distanziati più di 300mm l'uno dall'altro e i cavi non più di 150mm.

Prima della posa del pavimento Junckers, attivare l'impianto di riscaldamento per almeno 2 settimane a 2/3 della potenza e per 2 giorni a pieno regime. Durante questo periodo, ventilare il locale tutti i giorni per breve tempo. La concentrazione di umidità (in termidi di acqua in forma liquida) non deve superare il 65%RH.

Per i sistemi a Clips posati su massetto livellato con tubi o cavi di riscaldamento incorporati, utilizzare uno strato intermedio di Polyfoam sotto il quale deve essere inserita una membrana di PE di 0,20 mm, con sovrapposizione di 200mm, fissata mediante nastro isolante in corrispondenza dei giunti e risvoltata sulla parete.

COMPONENTI

1- Listoni

Listoni Junckers con spessore 14mm e 22 mm (2 strip), incluso eventuale bordo in neoprene

Listoni Junckers con spessore 15mm e 20,5mm (plancia), incluso eventuale bordo in neoprene

2 – Clips

3 – Strato intermedio

Materassino Junckers PolyFoam;

4 - Barriera al vapore Junckers

Membrana di PE da 0,20 mm

5 - Massetto o massetto livellato

6 – Tubi o cavi di riscaldamento

7 – Rinforzo

8 – Isolamento

9 – Base in cemento

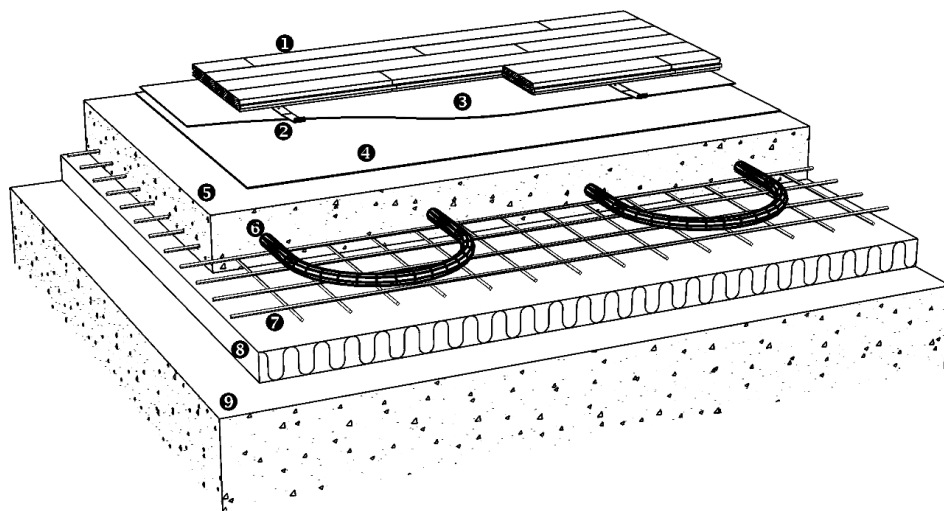


Fig. 3

Fig. 2

SISTEMA A CLIPS SU MASSETTO CON SISTEMA DI RISCALDAMENTO "A TAPPETTO"

Il Sistema a Clips può essere posato su un massetto con sistema di riscaldamento "a tappetto" installato sulla superficie.

Per proteggere gli elementi riscaldanti e per garantire una distribuzione uniforme della temperatura, è necessario coprire il "tappeto" riscaldante con uno strato cementizio di minimo 6mm di spessore. Trattare il massetto con un primer per pavimenti prima di posare il "tappeto" riscaldante.

In caso di lavori di ristrutturazione dove il sistema di riscaldamento viene installato su un sottofondo asciutto già esistente, il sistema clip può essere posato non appena lo strato cementizio sarà asciutto al 65% e pronto per copertura. Seguire le istruzioni del produttore.

Nei casi in cui i "tappeti" di riscaldamento siano installati sopra ad un nuovo sottofondo in cemento, il pavimento può essere posato quando la temperatura e l'umidità dell'edificio corrisponderanno alle condizioni climatiche future che si prevedono aversi nell'edificio quando sarà usato, vedi scheda C 1.0.

L'umidità residua del calcestruzzo (in termini di acqua in forma liquida) non deve superare il 65% RH. Si può raggiungere questa condizione, ad es., attivando il sistema di riscaldamento a pavimento come necessario in base alle condizioni. Durante questo periodo il locale deve essere ventilato per breve tempo ogni giorno.

Uno strato intermedio di Polyfoam è utilizzato per i sistemi di posa a clips posati su sottofondi con riscaldamento a "tappetto". Sotto questo strato è prevista una membrana di PE di 0,20 mm, con sovrapposizione di 200 mm, fissata mediante nastro isolante in corrispondenza dei giunti e risvoltata sulla parete dietro il battiscopa.

Manufacturer:

Junckers Industrier A/S
 www.junckers.com

Denmark: +45 70 80 30 00 / teknik@junckers.com
 ExportDept.: +45 70 80 30 00 / export@junckers.com

Junckers Ltd. +44 1376 534700 / tech@junckers.co.uk
Junckers Hardwood (USA) +1 800 878-9663 / info@junckershardwood.com
Junckers France S.A. +33 5 5944 8518 / commercial@junckers-france.fr
Junckers Iberica S.A. +34 915 075 719 / info@junckers.es
Junckers S.r.l. +39 348 4405255 / info@junckers.it
Junckers Parkett GmbH. +49 0351-84387077 / info@junckers.de

E 4.1
 Date: 2017-07-17
 Replacement of
 2015-01-07

COMPONENTI

1- Listoni

Listoni Junckers con spessore 14mm e 22 mm (2 strip), incluso eventuale bordo in neoprene

Listoni Junckers con spessore 15mm e 20,5mm (plancia), incluso eventuale bordo in neoprene

2 – Clips

3 – Strato intermedio

Materassino Junckers PolyFoam;

4 - Barriera al vapore Junckers

Membrana di PE da 0,20 mm

5 - Strato cementizio

6- "Tappeto" riscaldante

7- Massetto o massetto livellato

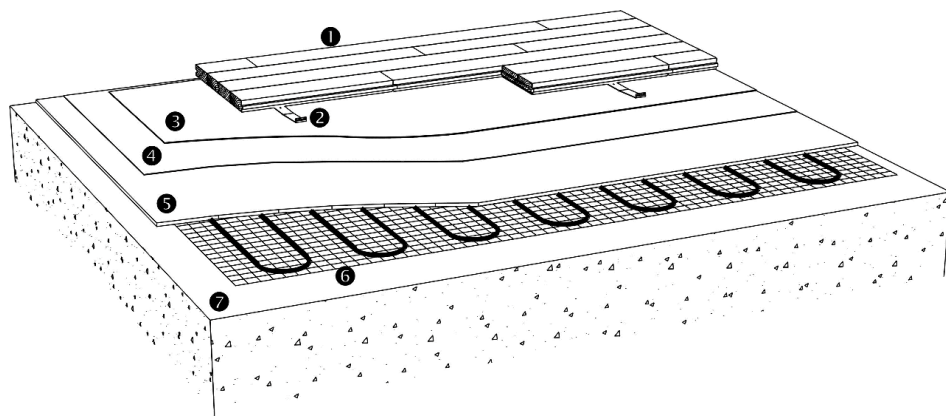


Fig. 5

Fig. 4

SISTEMA A CLIPS SU PIASTRE IN POLISTIRENE CON TUBI DI RISCALDAMENTO

Il Sistema a Clips può essere posato su un substrato di polistirene con tubi di riscaldamento su piastre di distribuzione del calore. Lo strato intermedio è costituito da cartone per pavimenti da 500g/mq.. Questo sistema non è adatto in caso di uso spotivo.

Per garantire che la superficie del pavimento sia sufficientemente elastica, e a seconda dello spessore del listone, della capacità di carico e della densità del polistirolo, può essere necessario incorporare un pannello di distribuzione del carico (ad esempio in truciolato) sotto il Sistema a Clips, vedi fig. 6.

Per ulteriori informazioni, vedere le Informazioni Specifiche come da scheda C 1.1.1.

COMPONENTI

1 - Listoni

Listoni Junckers con spessore 14mm e 22 mm (2 strip), incluso eventuale bordo in neoprene

Listoni Junckers con spessore 15mm e 20,5mm (plancia), incluso eventuale bordo in neoprene

2 - Clips

3 - Strato intermedio

Cartone per pavimenti da 500g/mq.
 Distribuzione del carico sul listone:

listoni da 22mm e 20,5mm:

Residenziale: il sistema clips è posato direttamente sulle lastre di distribuzione del calore.

Commerciale: il sistema clips è posato su una base di distribuzione di 10mm in truciolato o compensato. listoni da 15mm e 14mm: Residenziale e

Commerciale: il sistema clips è posato su una base di distribuzione di 10mm in truciolato o compensato.

La base di distribuzione del peso è posata sopra le lastre di distribuzione de calore e sotto lo strato intermedio.

Assicuratevi che le basi di distribuzioni siano sfalsate e unite insieme con del nastro.

4 - Piastre di distribuzione del calore

5 - Tubi di riscaldamento

6 - Base in polistirene

Densità minima: 30kg/m³

7 - Barriera al vapore Junckers

membrana di PE da 0,20 mm

8 - Base in cemento

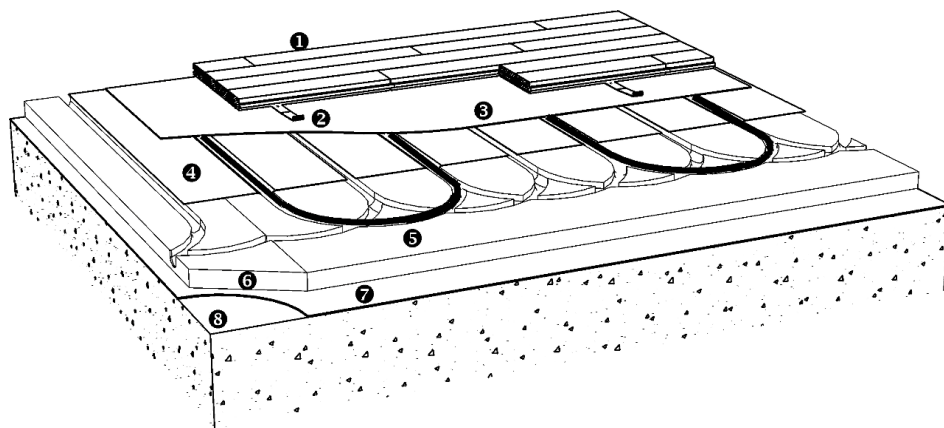


Fig. 7

Fig. 6